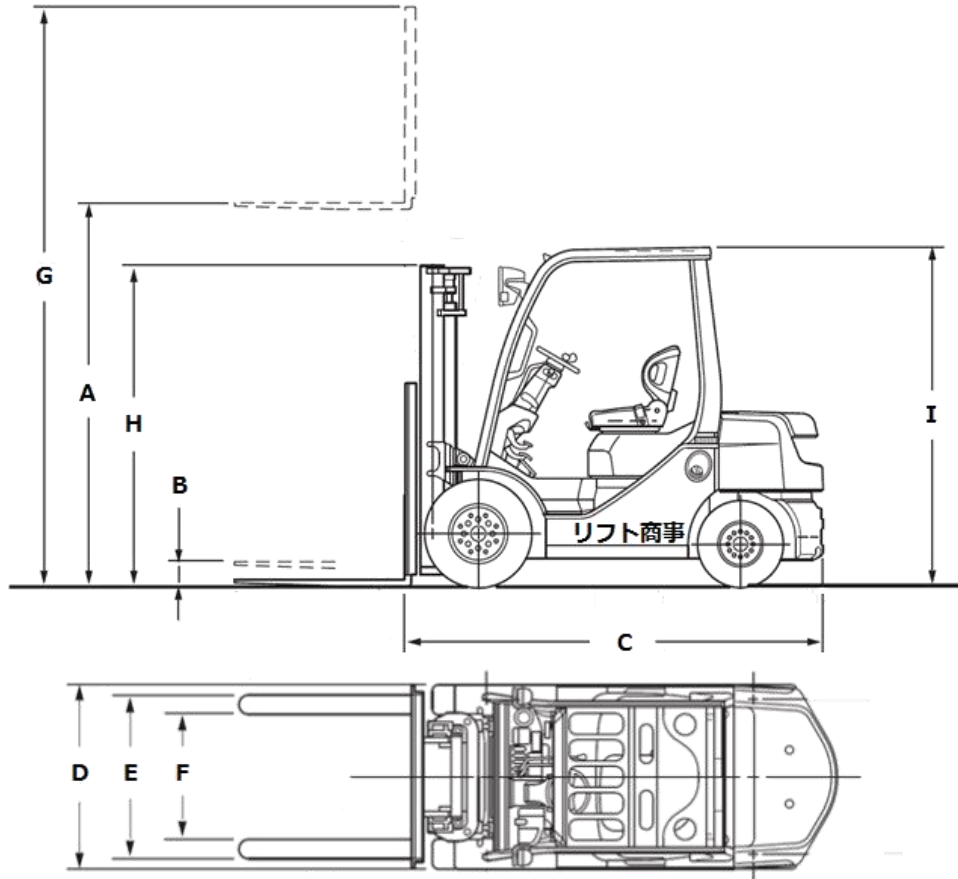


# K133 1.5 t フォークリフト

7FBL15 (7FBL18-21432)

トヨタ・3mマスト・サイドシフト・ナンバー付



	記号	単位	
定格荷重		kg	1500
基準荷重中心		mm	500
最大揚高	A	mm	3000
フリーリフト(内マストが出るまで)	B	mm	90
全長 (爪を除く)	C	mm	2180
全幅	D	mm	1060
最大爪開口幅 (外側)	E	mm	910
最大爪開口幅 (内側)※爪920mmで測定	F	mm	715
最大揚高時 全高	G	mm	3925
マスト高さ (マスト下降時)	H	mm	1950
ヘッドガード高さ	I	mm	2000
車両重量		kg	2910
備考:			